

# 3D CAD

受講料  
テキスト代  
無料

## ものづくり技能者 養成講座

全40日

日程 令和4年

1月11日(水) ~ 3月9日(金)

[時間] 9:00~16:00(受付8:45~) ※土日祝日は休講

対象

全日程の参加が可能で、以下の①または②に該当する方

- ① 呉市内在住の求職者または創業希望者
- ② 呉市外在住で呉市内への就職や創業を希望する方

※雇用保険を受給されている方は、求職活動の実績になります。

定員

15名

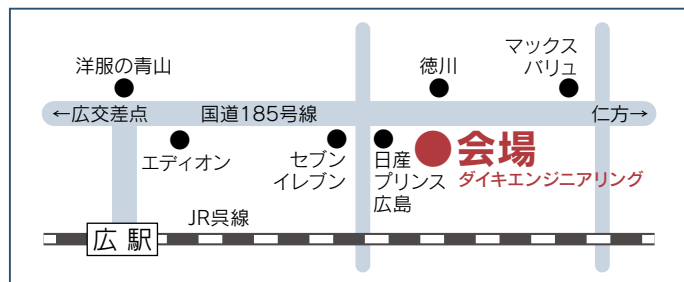
※定員を超えた場合は、呉市内在住で呉市内での就職・転職・創業希望者(ハローワーク登録者)を優先し抽選

会場

(株)ダイキエンジニアリング

呉市広白石2-7-5

※駐車場はございません。公共交通機関をご利用下さい。



締切

12月20日(月)必着

主催

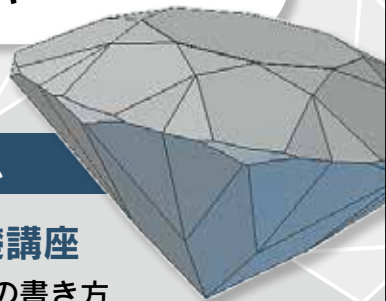
呉市雇用促進協議会

(事務局:呉市役所商工振興課)

TEL. 0823-25-3308(平日8:30~17:15)

こんな方におすすめ!

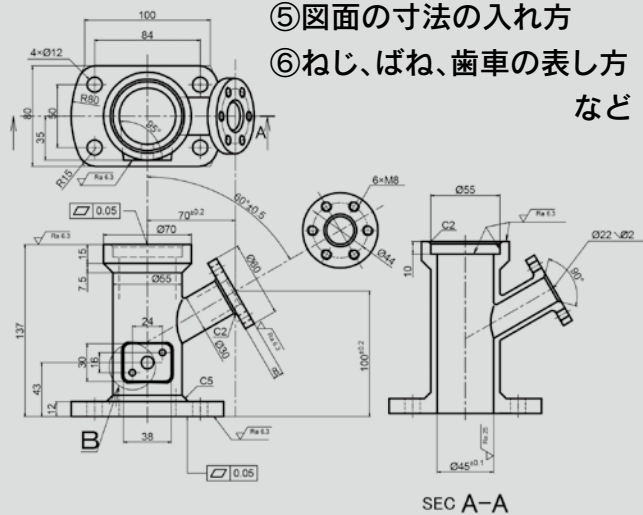
- ☑ CAD初心者 (パソコンの基本操作ができる方)
- ☑ 図面・製図を学び就職につなげたい



### カリキュラム

#### ■機械製図の基礎講座

- ① はじめての図面の書き方
- ② 図枠、投影法、三角法
- ③ 各種投影図と断面図の表し方
- ④ 線、尺度、寸法補助記号の使い方
- ⑤ 図面の寸法の入力方
- ⑥ ねじ、ばね、歯車の表し方など



#### ■キャリアプランニング

履歴書/職務経歴書 作成講座

#### ■製図実習

- ① 手書き製図
- ② 2D-CAD
- ③ 3D-CAD

#### ■3Dプリンターによる実物製作



3D-CADにて  
データを作成後  
出力します

昨年度の受講生作品

#### 新型コロナウイルス感染症予防対策について

- 検温、手指の消毒、マスクの着用、換気、座席の消毒、アクリル板設置。
- 感染症拡大防止のため、状況により本セミナーを延期する場合があります。

セミナーのお申し込みは裏面をご覧ください ➡

